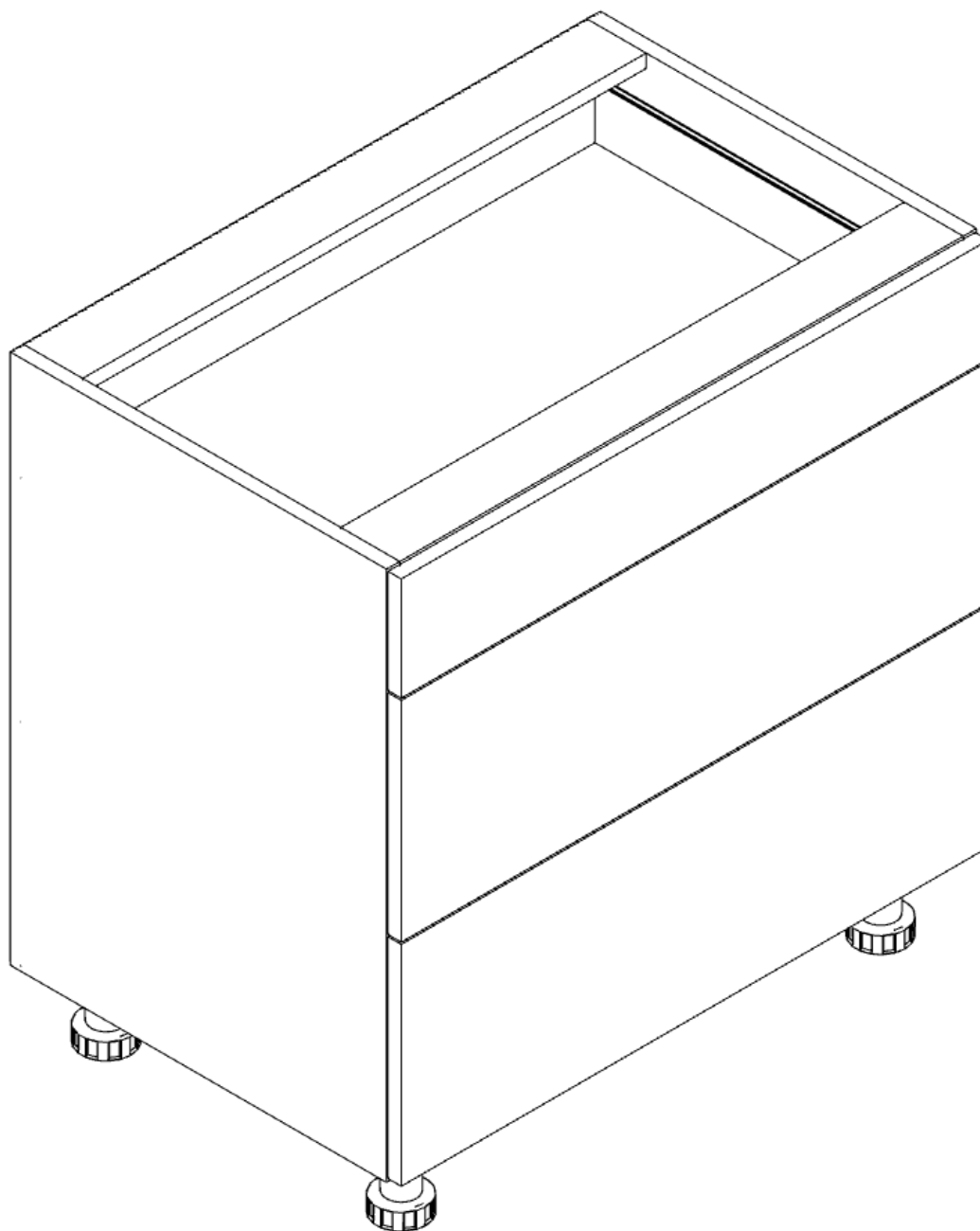


INSTRUKCJA MONTAŻU

Szuflady 1-2 | DS11



Szerokość: 800mm

Wysokość: 720mm

Głębokość: 510mm



UWAGA! PRZED PRZYSTAPIENIEM DO MONTAŻU NALEŻY ZAPOZNAĆ SIĘ Z INSTRUKCJĄ.

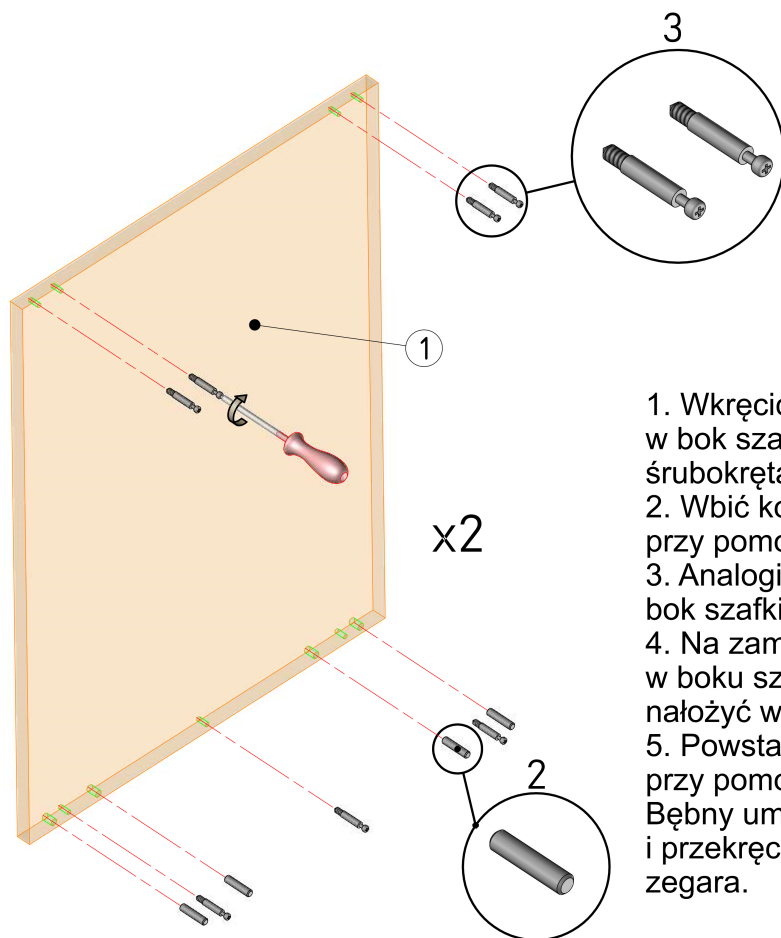
1. Przed przystąpieniem do montażu należy sprawdzić zawartość zamówienia pod względem ilościowym i jakościowym. W przypadku wystąpienia braków, bądź uszkodzeń materiałów należy je zgłosić producentowi.
2. Montaż mebla należy wykonywać na płaskiej, suchej i czystej powierzchni.
3. Do motażu mebli należy korzystać wyłącznie z okuć załączonych w zamówieniu.
4. W meblach wykonane są wszystkie potrzebne otwory montażowe, wykonywanie otworów samodzielnie zabiera klientowi prawo do reklamacji.
5. Należy sprawdzić, czy w otworach montażowych nie znajdują się wióry, jeśli takowe są, należy je bezzwłocznie usunąć.
6. Po złożeniu i zamontowaniu wszystkich szafek, należy wyregulować zawiasy, siłowniki, prowadnice szuflad, w celu uzyskania właściwych efektów oraz zapobiegnięciu uszkodzeń ww. mechanizmów.

OGÓLNE ZASADY UŻYTKOWANIA ORAZ KONSERWACJI MEBLI.

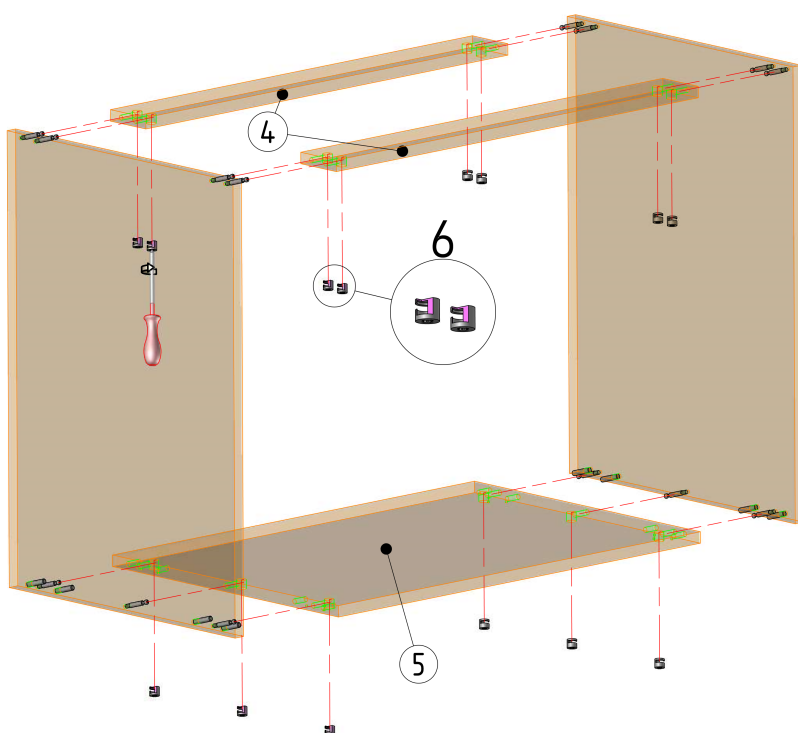
1. Mebel przeznaczony jest do stosowania w pomieszczeniach, w których wilgotność nie przekracza 65%.
2. Mebel nie może być wystawiony na bezpośrednie działanie źródeł ciepła, wody, promieniowania słonecznego.
3. Każdy mebel należy dokładnie wypoziomować w celu eliminacji naprężeń w miejscach łączenia.
4. Elementy wysokie (np. szafy, słupki kuchenne) należy przymocować do ściany za pomocą dołączonych kątowników.
5. W przypadku szafek wiszących należy je przymocować do ściany przy pomocy elementów dołączonych do zamówienia (zawieszka, listwa montażowa). Nie dołączamy elementów, które służą do mocowania listwy do ściany, ze względu na wiele rodzajów ścian.
6. Zalecamy stosowania naszych produktów do czyszczenia i konserwacji mebli. Mebli nie należy czyścić środkami chemicznymi, ze względu na możliwość uszkodzenia powierzchni.

INSTRUKCJA MONTAŻU

KORPUS | PLECY HDF | MIMOŚRODY



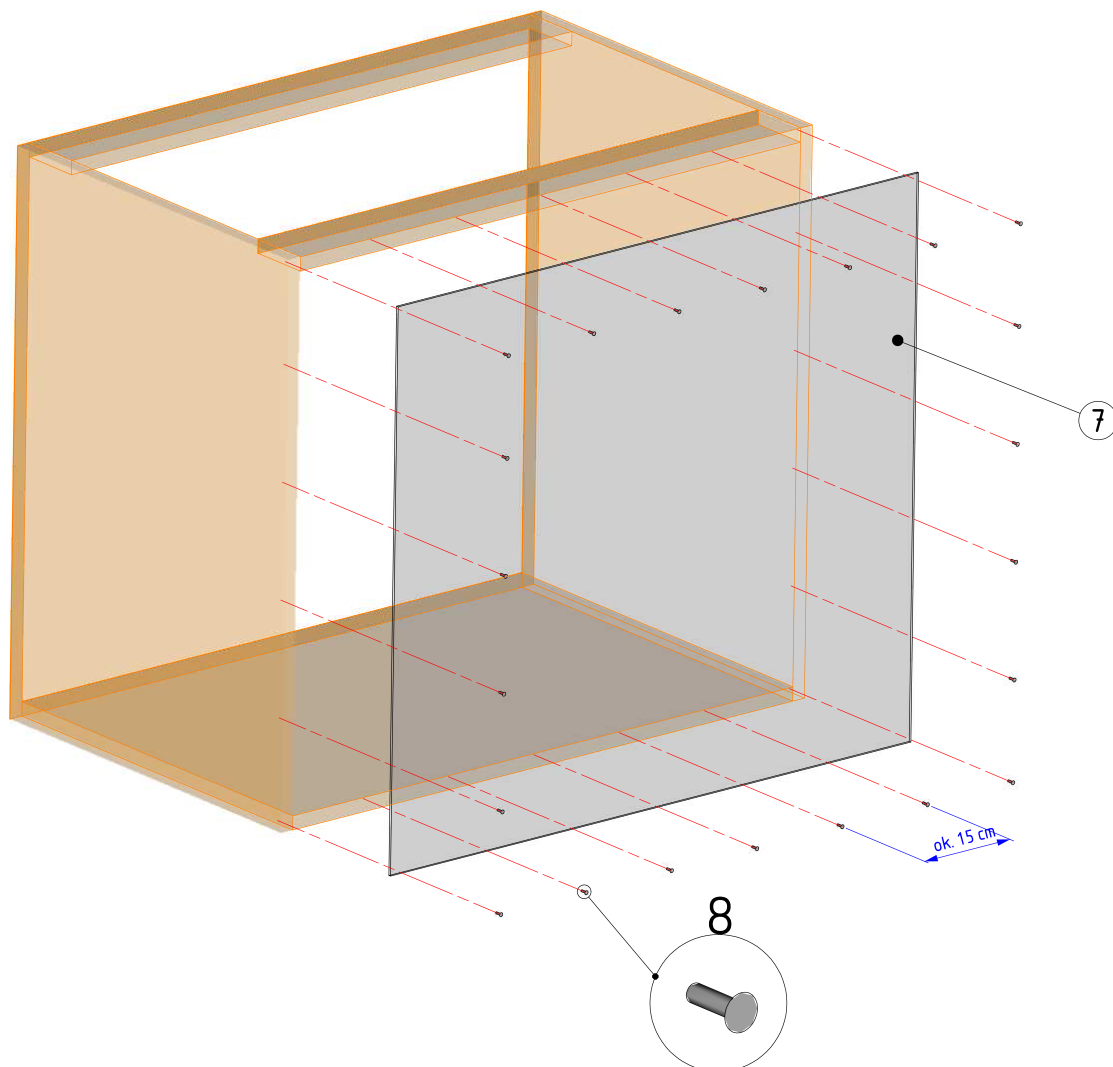
1. Wkręcić trzpień mimośrodów [3] w bok szafki [1] przy pomocy śrubokręta.
2. Wbić kołki drewniane [2] w bok szafki [1] przy pomocy młotka.
3. Analogicznie uzbroić drugi bok szafki.
4. Na zamontowane okucia [2, 3] w boku szafki [1], należy nałożyć wieńce [4, 5].
5. Powstałe łączenia należy spiąć przy pomocy bębnow [6]. Bębny umieścić w otworach i przekręcić zgodnie ze wskazówkami zegara.



Nr.	Nazwa
1	Bok lewy/ prawy
2	Kołek drewniany
3	Trzpień mimośrodu
4	Wieniec górny
5	Wieniec dolny
6	Bęben mimośrodu

INSTRUKCJA MONTAŻU

KORPUS | PLECY HDF | MIMOŚRODY

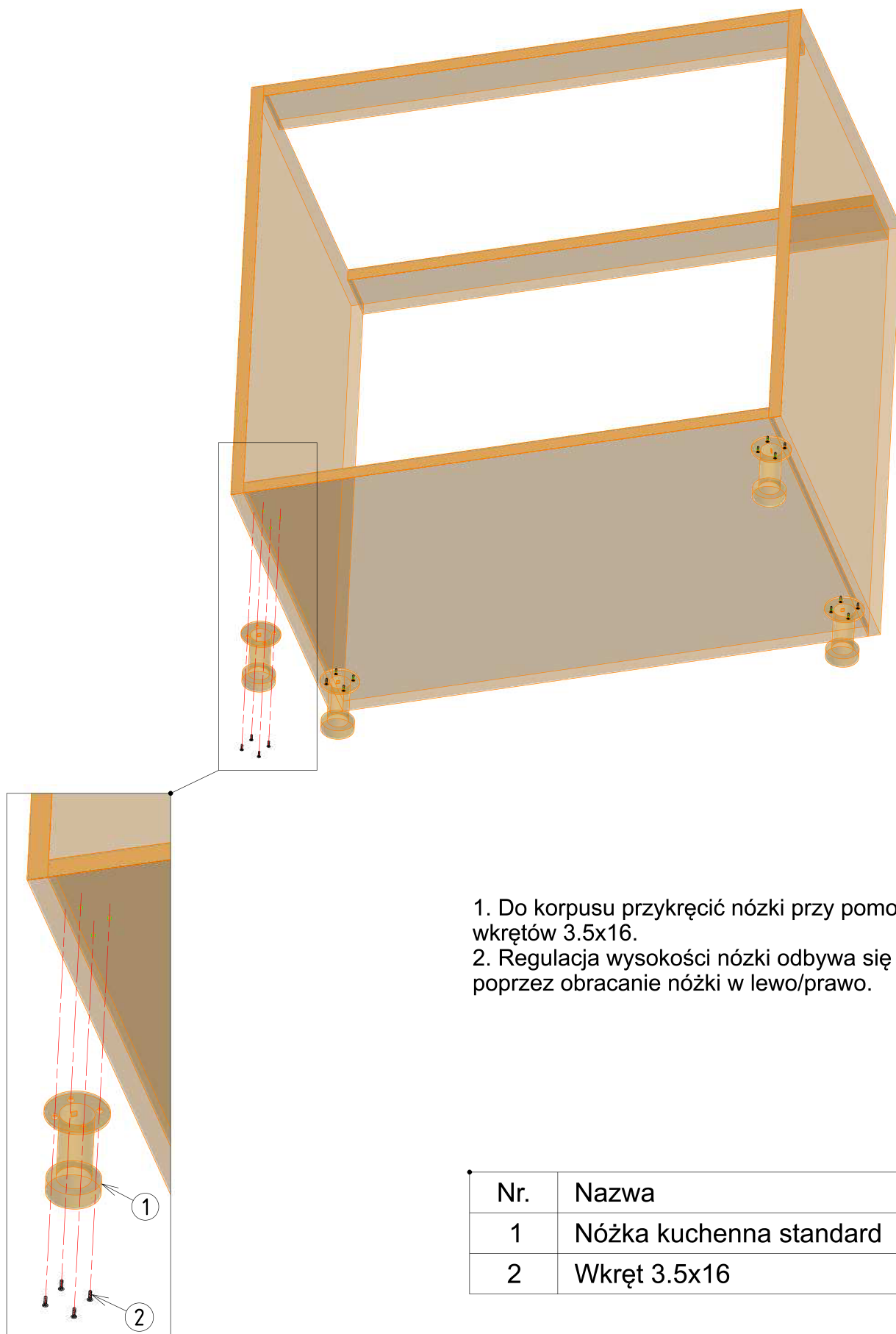


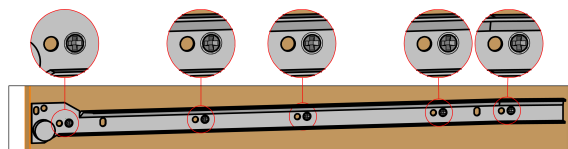
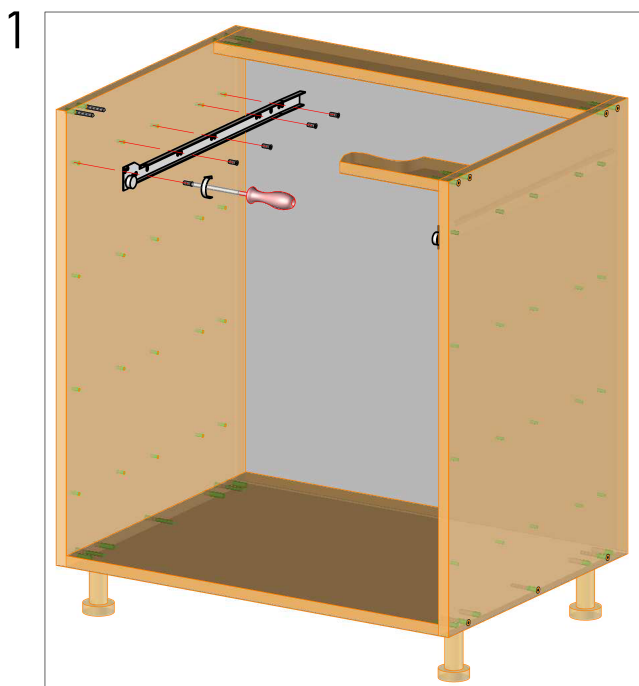
6. Przybić płytę plśniową [7] do tyłu szafki przy pomocy gwoździ [8].
Gwoździe należy przybijać co ok. 15cm

Nr.	Nazwa
7	Płyta plecowa HDF
8	Gwóźdź HDF

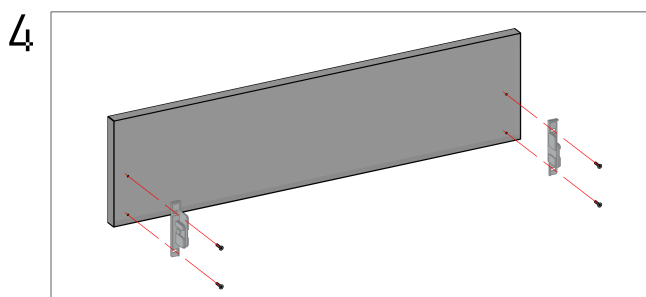
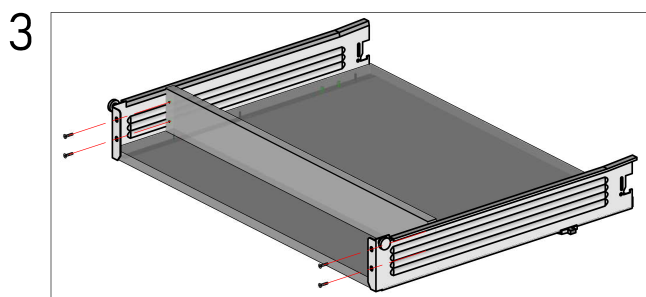
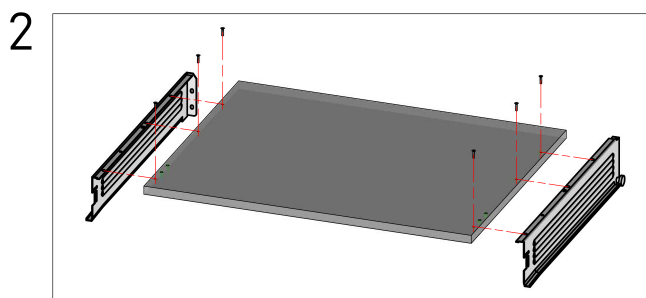
INSTRUKCJA MONTAŻU

MONTAŻ NÓŻKI KUCHENNEJ STANDARDOWEJ

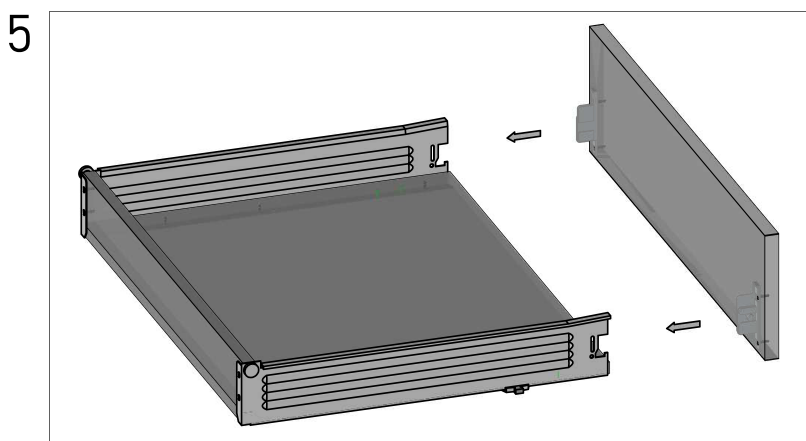




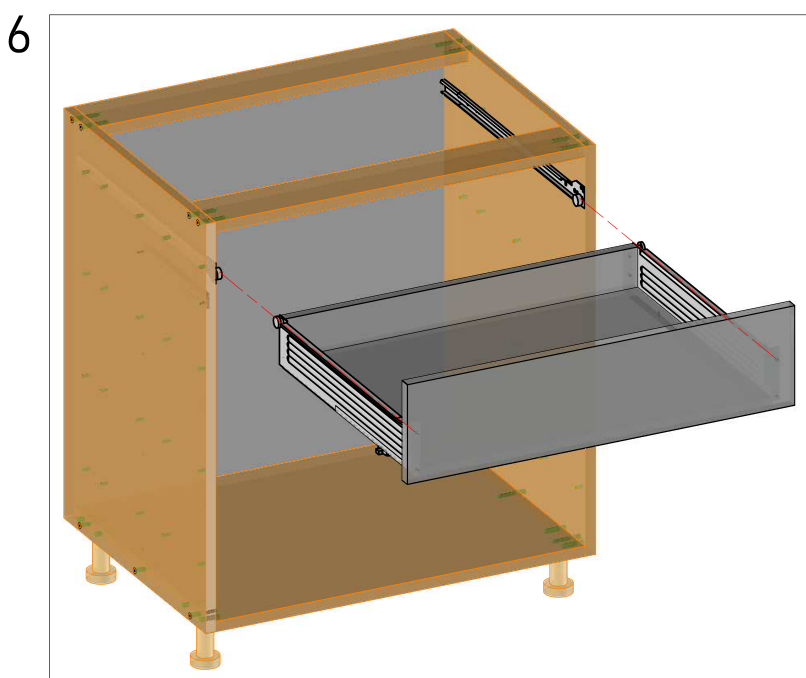
1A. Zbliżenie na otwory w prowadnicy, w które należy wkręcić EUROwkręty.



1. Do korpusu przykręcić prowadnice za pomocą wkrętów EURO 6.3x14.
2. Do dna szuflady przykręcić boki szuflady za pomocą wkrętów 3.5x13.
3. Do powstałej konstrukcji przykręcić tył szuflady za pomocą wkrętów 3.5x13.
4. Do czoła szuflady przykręcić mocowanie frontu za pomocą wkrętów 3.5x16.



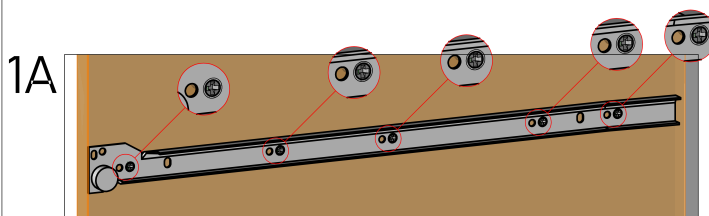
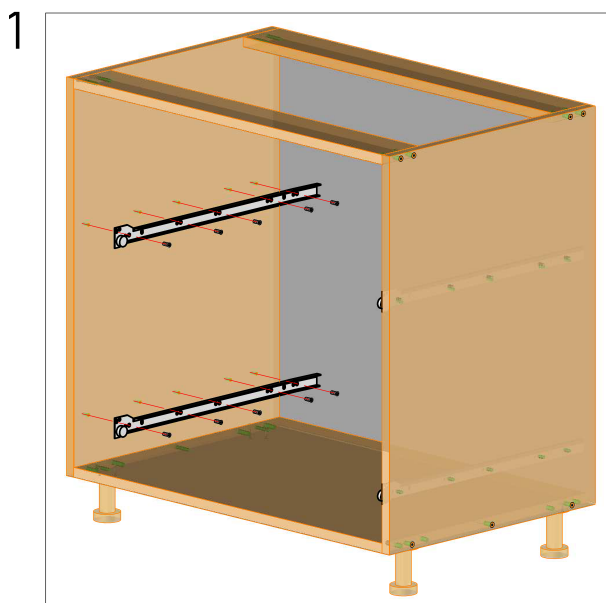
5. Spiąć czoło szuflady z korpusem szuflady.
6. Wsunąć szufladę w prowadnicę.



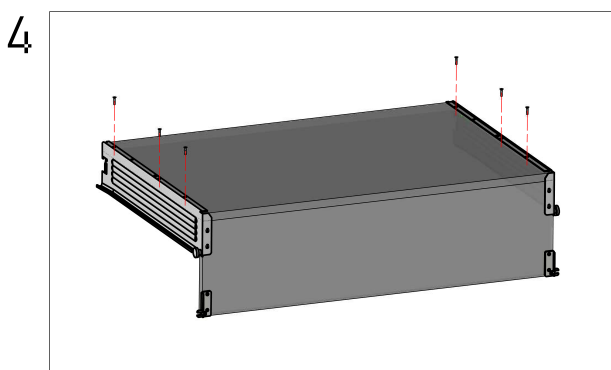
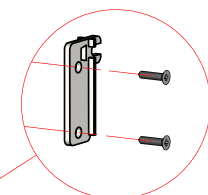
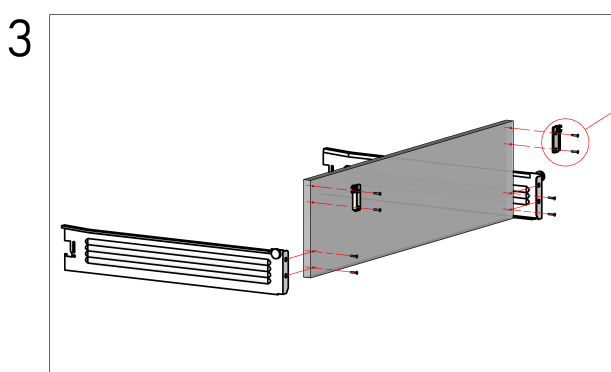
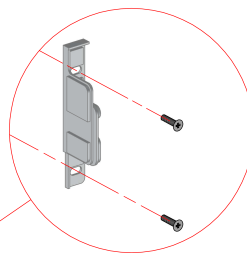
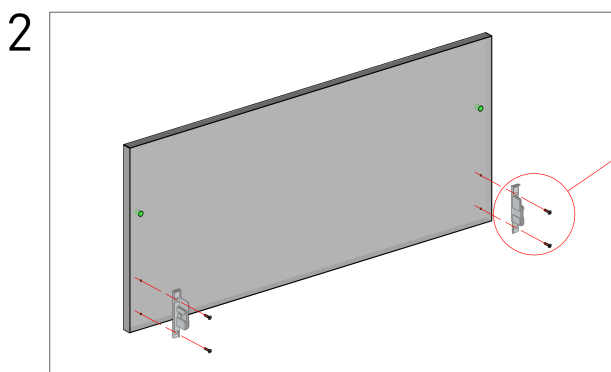


INSTRUKCJA MONTAŻU

SZUFLADA BLUM METABOX D

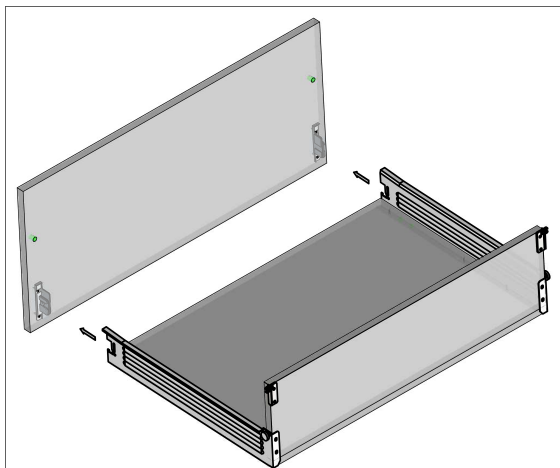


1A. Wizualizacja, w które otwory należy wkręcić wkręty EURO, w celu przykręcenia prowadnicy do korpusu



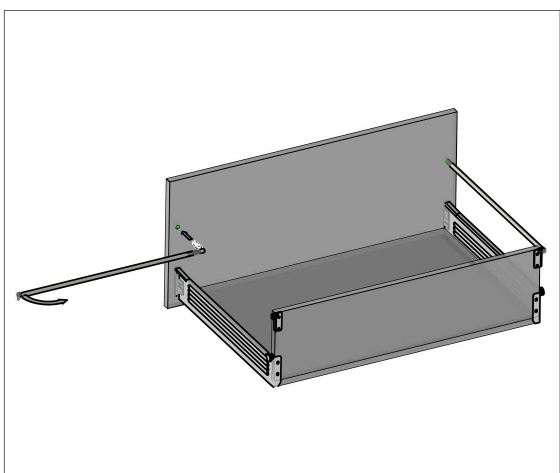
1. Do korpusu przykręcić prowadnice za pomocą wkrętów EURO 6.3x14.
2. Do czoła szuflady przykręcić mocowanie frontu przy pomocy wkrętów 3.5x16.
3. Do tyłu szuflady przykręcić boki szuflady i mocowanie relingu za pomocą wkrętów 3.5x13.
4. Do powstałej konstrukcji przykręcić dno szuflady za pomocą wkrętów 3.5x13.

5

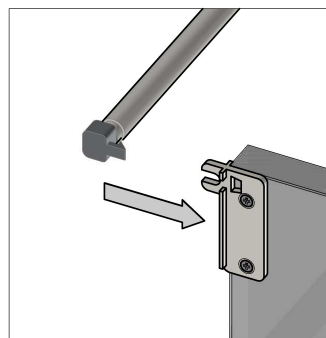


5. Spiąć czoło szuflady z korpusem szuflady.
6. Wpiąć reling w konstrukcję szuflady.
7. Wsunąć szufladę w prowadnicę.

6



6A



- 6A. Zbliżenie na połączenie relingu i ścianki tylnej.

7

